

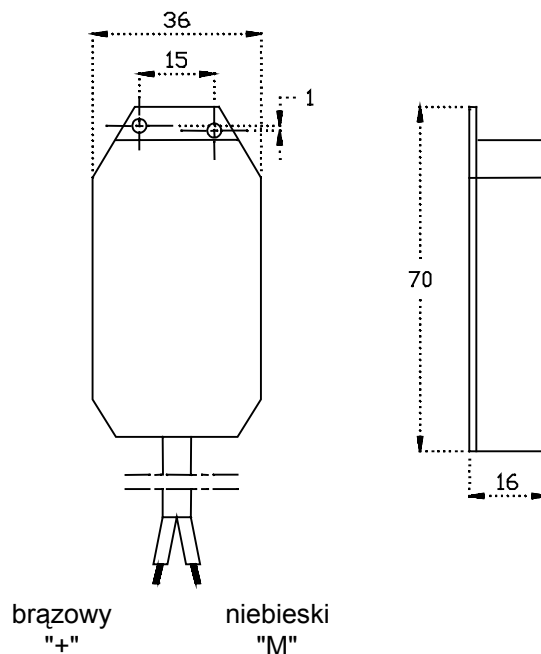
SONDA TERMICZNA ST-01

Zakres pomiarowy: $-20^{\circ}\text{C} \div +60^{\circ}\text{C}$
Sygnal wyjściowy: $4 \div 20 \text{ mA}$
Czułość: $0,2 \text{ mA}/^{\circ}\text{C}$
Dokładność: $\pm 2^{\circ}\text{C}$

Przeznaczenie

Sonda termiczna jest przeznaczona do pomiaru temperatury obudowy ogniwa lub temperatury w otoczeniu baterii. Urządzenie zawiera specjalizowany elektroniczny element scalony czuły na zmiany temperatury.

Sonda powinna stanowić dodatkowe wyposażenie zasilaczy buforowych serii ZB, które wykorzystując sygnał pomiarowy mogą korygować końcowe napięcie ładowania baterii w funkcji zmian temperatury.



Uwagi instalacyjne:

1. Sonda powinna być przymocowana za pomocą kleju silikonowego lub opaski dociskowej i pasty silikonowej do jednego z ogniw baterii.
2. Zaleca się mocowanie sondy do jednego z ogniw wewnętrznych.
3. W przypadku występowania dużej różnicy temperatur między obudową ogniwa a otoczeniem baterii należy osłonić sondę materiałem izotermicznym (np. styropianem).
4. Przy instalowaniu sondy należy zwrócić szczególną uwagę na prawidłowe połączenie przewodów wyjściowych. Przewód "+" należy dołączyć do zacisku "28" zasilacza serii ZB natomiast przewód "M" do zacisku "27".
5. Długość przewodów połączeniowych sondy nie powinna przekraczać 100m.